

$$7 \times ? = 5,6$$

Correction :

$$7 \times 0,8 = 5,6$$

Calculator :

$$20 - 20 \div 5$$

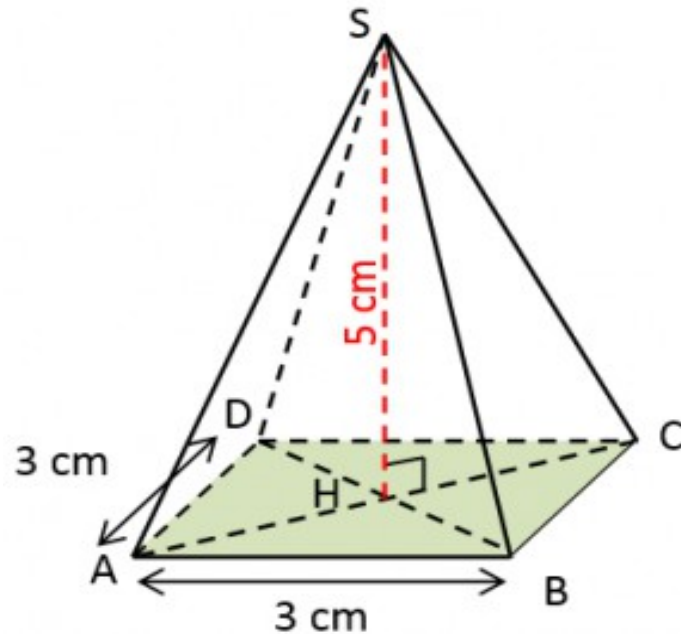
Correction :

$$20 - 20 \div 5$$

$$20 - 4$$

$$16$$

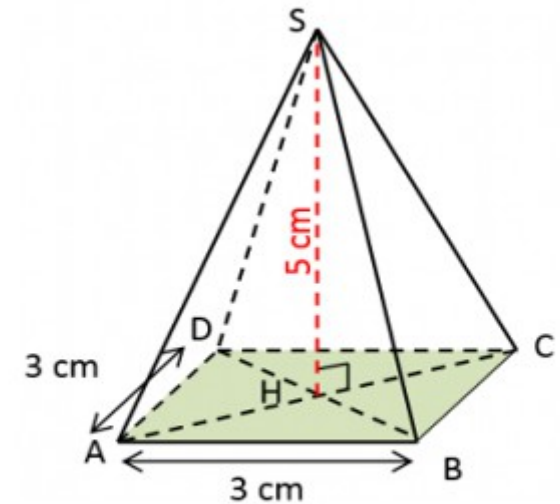
La division est prioritaire.



ABCD est un carré.

**Quel est le volume de
la pyramide SABCD ?**

Correction :



ABCD est un carré.

Le volume est égal à :

$$V = \frac{\text{aire de la base} \times \text{hauteur}}{3}$$

$$V = \frac{3 \times 3 \times 5}{3}$$

On simplifie par 3.

$$V = 3 \times 5 = 15 \text{ cm}^3$$

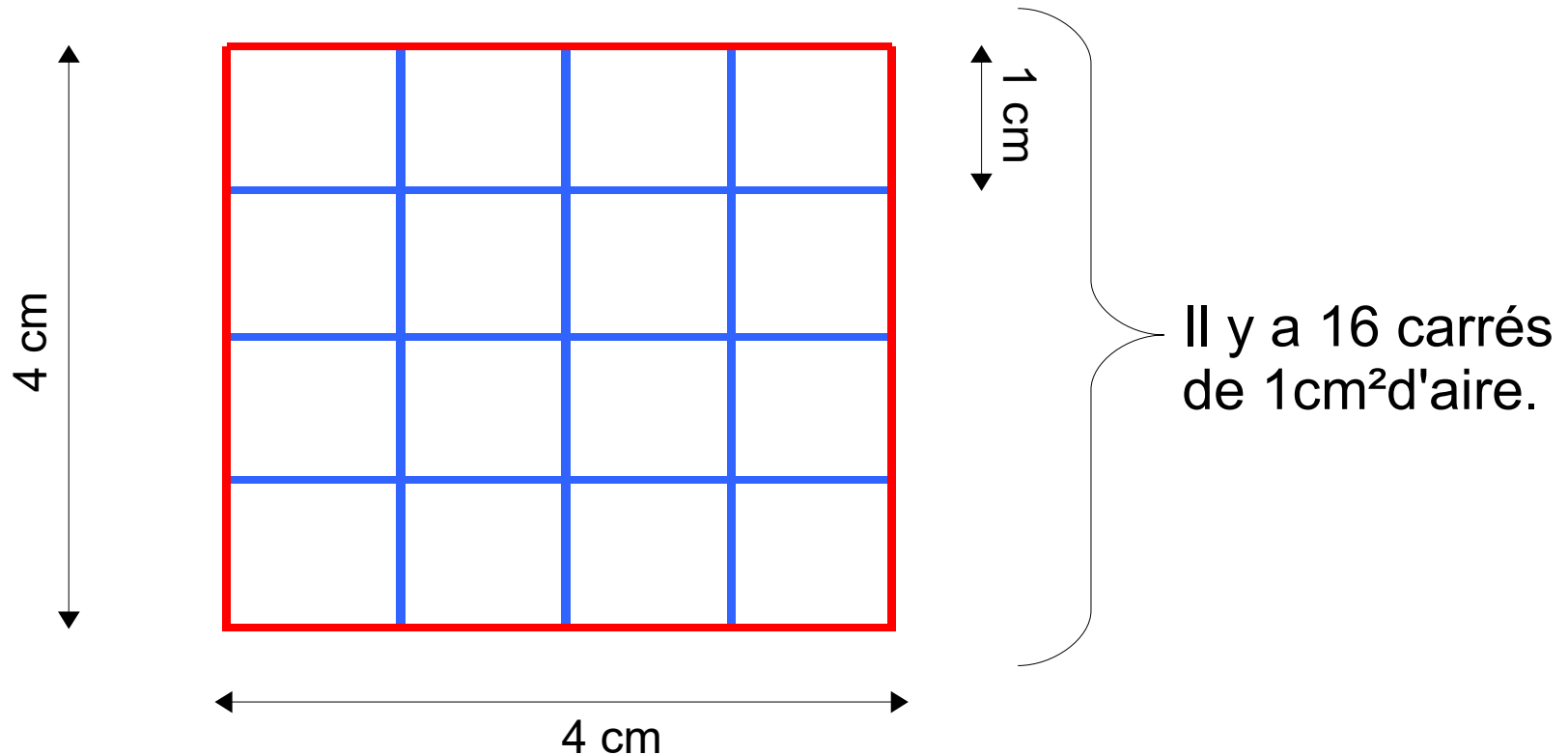
**Quelle est l'aire d'un carré
de côté 4 cm ?**

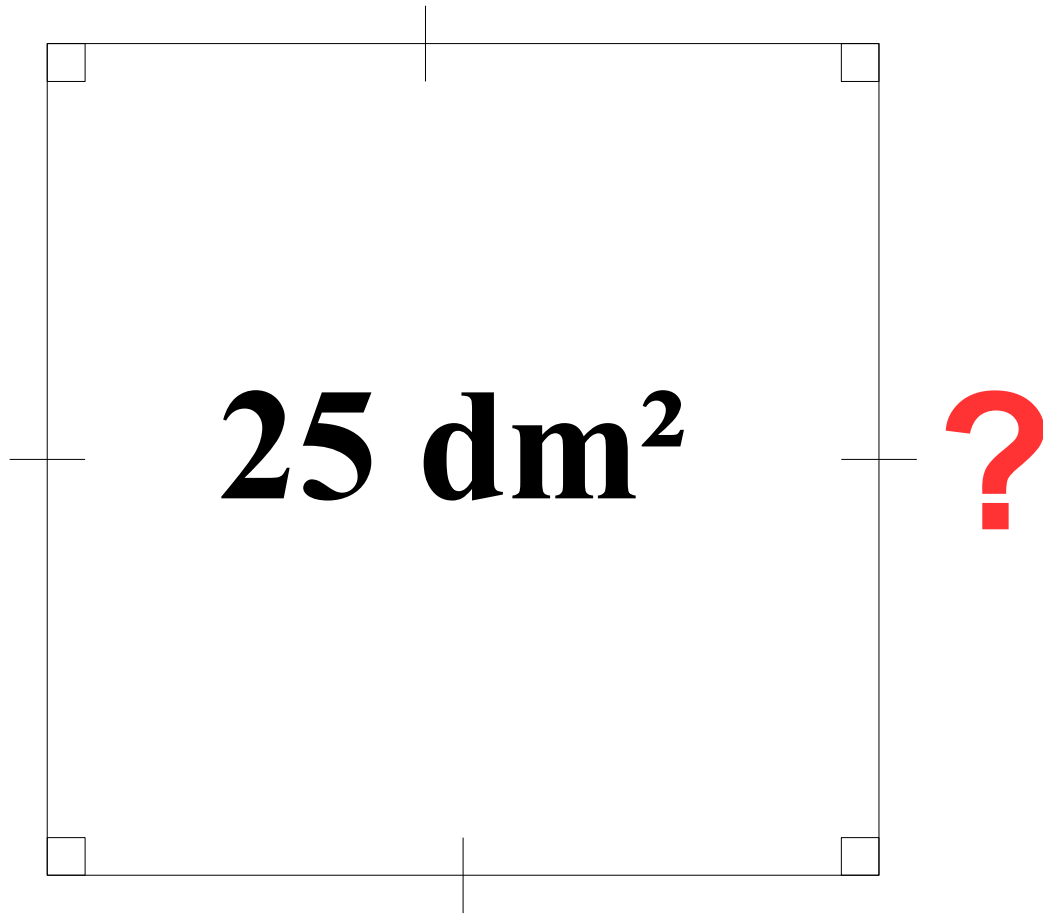
Correction :

L'aire d'un carré de côté

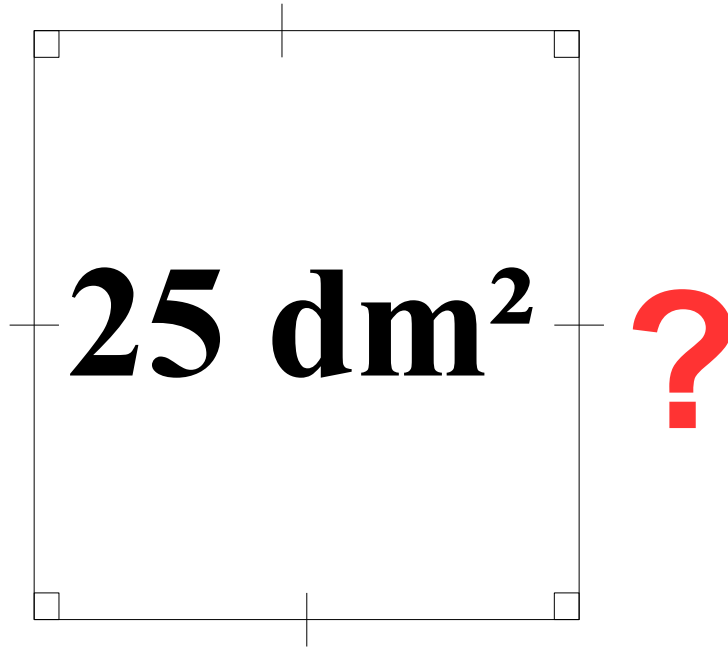
4 cm est égale à :

$$4 \times 4 = 16 \text{ cm}^2.$$





Correction :



Comme $5 \times 5 = 25$ alors $? = 5$ dm.