

Quel est le volume du cube ci-dessus ?

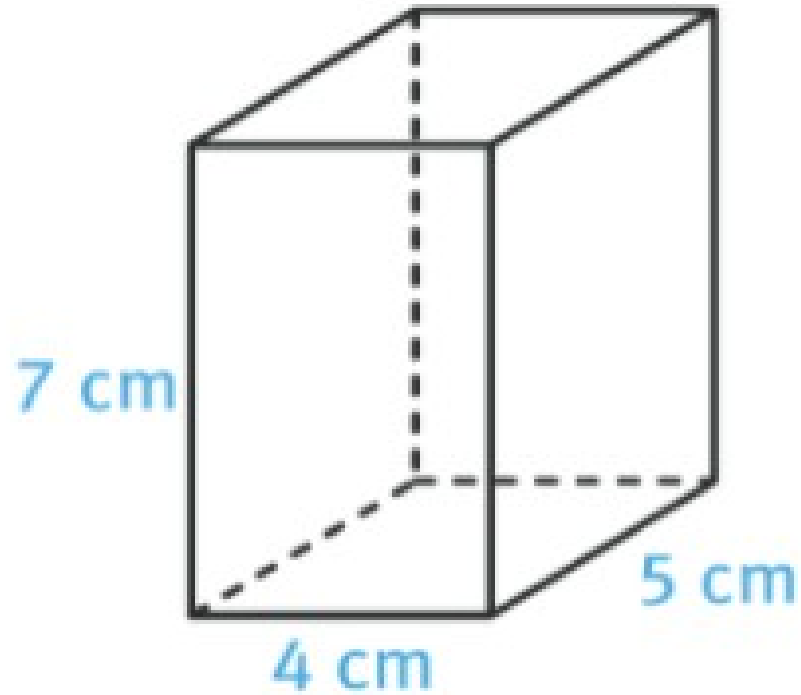
Correction :

Le volume est égal à :

$$V = \text{arête} \times \text{arête} \times \text{arête}$$

$$= 10 \times 10 \times 10$$

$$= \mathbf{1000 \text{ cm}^3}$$



Quel est le volume du pavé droit ci-dessus ?

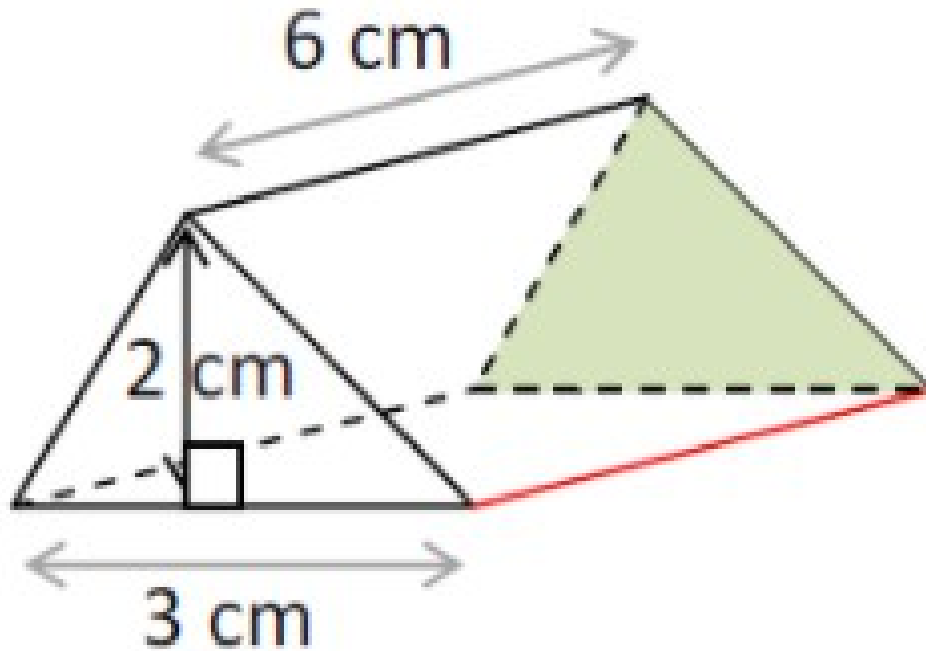
Correction :

Le volume est égal à :

$$V = \text{Longueur} \times \text{largeur} \times \text{hauteur}$$

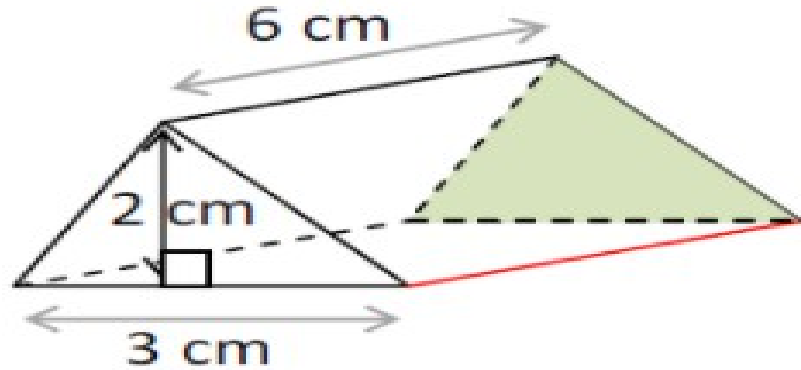
$$= 4 \times 5 \times 7$$

$$= 140 \text{ cm}^3$$



Quel est le volume du prisme droit ci-dessus ?

Correction :



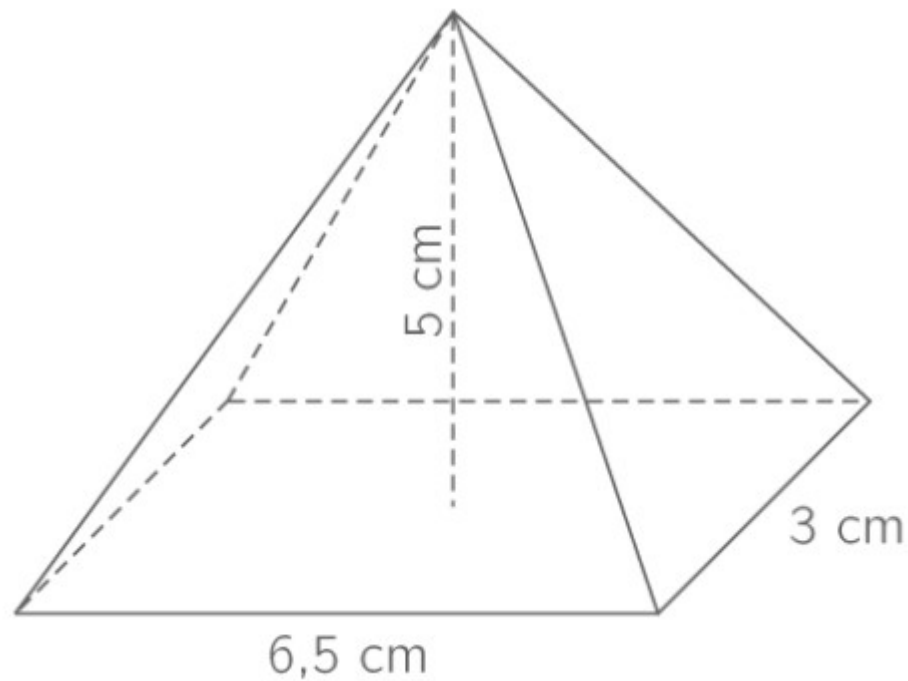
Le volume est égal à :

$$V = \text{aire de la base} \times \text{hauteur}$$

$$V = 3 \times 6$$

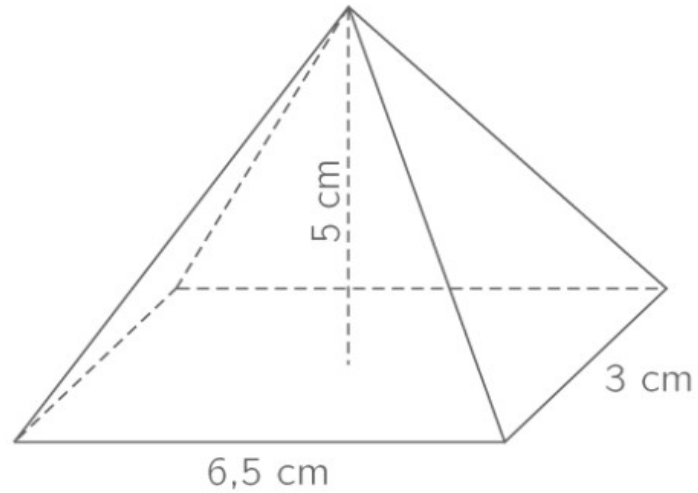
$$V = 18 \text{ cm}^3$$

L'aire de la base est égale à 3 cm².



**Quel est le volume de la pyramide
à base rectangulaire ci-dessus ?**

Correction :



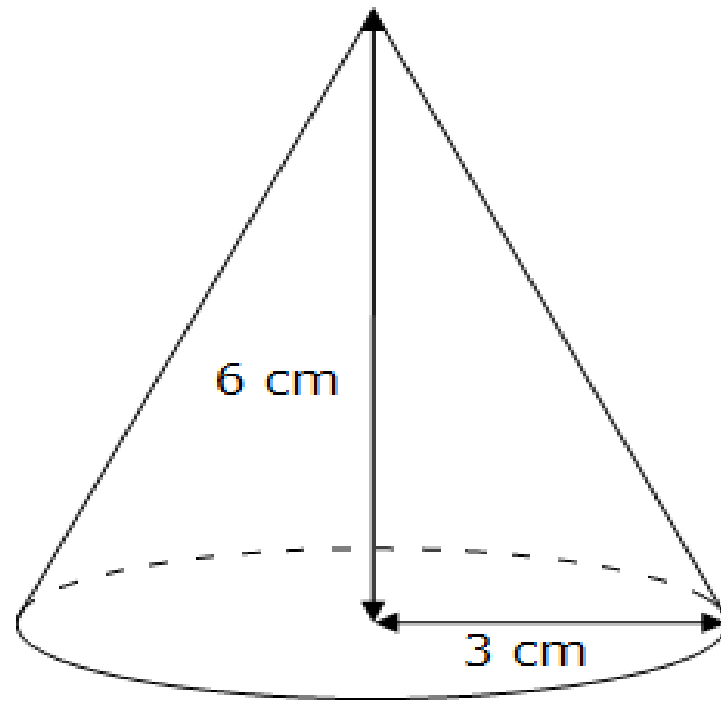
Le volume est égal à :

$$V = \frac{\text{aire de la base} \times \text{hauteur}}{3}$$

$$V = \frac{3 \times 6,5 \times 5}{3}$$

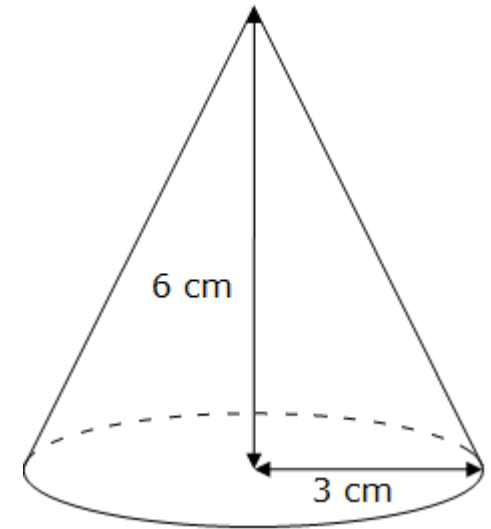
$$V = 6,5 \times 5 = \mathbf{32,5 \text{ cm}^3}$$

On simplifie par 3.



**Quel est la valeur exacte du volume
du cône ci-dessus ?**

Correction :



Le volume est égal à :

$$V = \frac{\text{aire de la base} \times \text{hauteur}}{3}$$

$$V = \frac{\pi \times 3 \times 3 \times 6}{3}$$

On simplifie par 3.

$$V = 18\pi \text{ cm}^3$$