

Calculator :

$$6 - 6 \times 0,2$$

Correction :

$$6 - 6 \times 0,2$$

La multiplication est prioritaire.

$$6 - 1,2$$

$$4,8$$

Calculator :

$$3 + 3 \times (3 \times 3 - 3)$$

Correction :

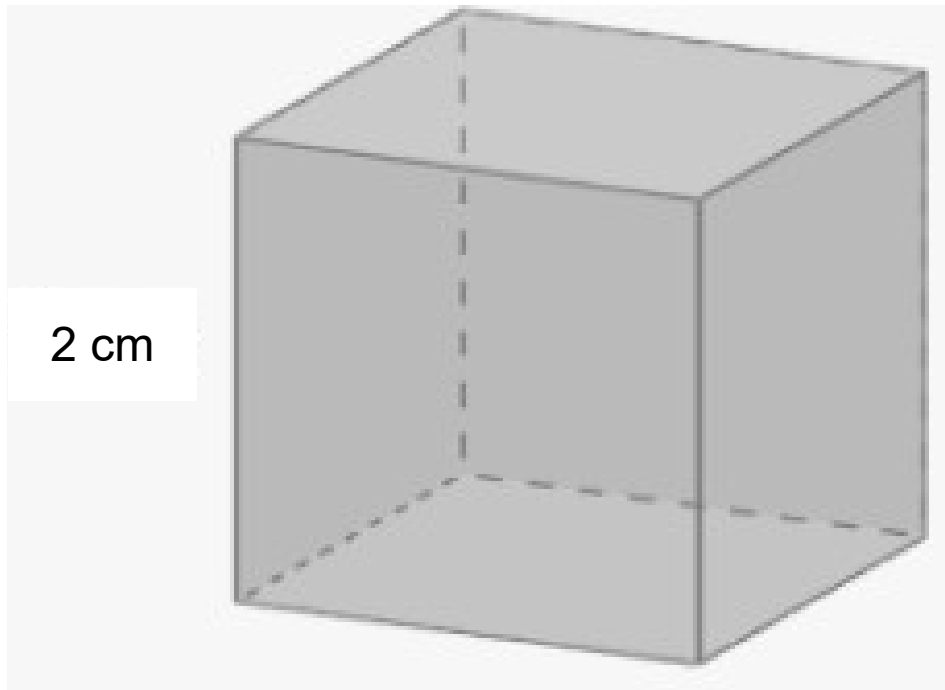
$$3 + 3 \times (3 \times 3 - 3)$$

$$3 + 3 \times (9 - 3)$$

$$3 + 3 \times 6$$

$$3 + 18$$

21



Quel est le volume du cube ci-dessus ?

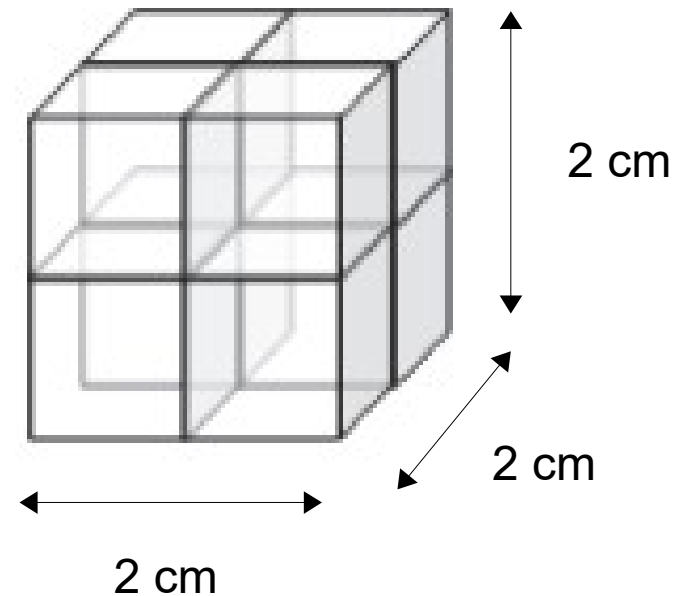
Correction :

Le volume est égal à :

$$V = \text{arête} \times \text{arête} \times \text{arête}$$

$$= 2 \times 2 \times 2$$

$$= 8 \text{ cm}^3$$



**Donner l'écriture
décimale de $\frac{12}{1000}$.**

Correction :

Dizaines	Unités	Dixièmes	Centièmes	Millièmes
	0	0	1	2

$$\frac{12}{100} = \mathbf{0,012}$$



2,51 €

15,01 €

Donner une expression permettant de calculer le prix d'un paquet de gâteaux.

Correction :



2,51 €



15,01 €

**Le prix d'un paquet de gâteaux est
égal à :**

$$(15,01 - 5 \times 2,51) \div 2$$