



5 sucettes coûtent 2 € .

Quel est le prix d'une sucette ?

Correction :

Une sucette coûte :

$$2 \div 5 = 0,40 \text{ €} .$$

**Écrire 1,8 comme
le produit de deux
nombres décimaux.**

Correction :

Un produit est le résultat d'une multiplication.

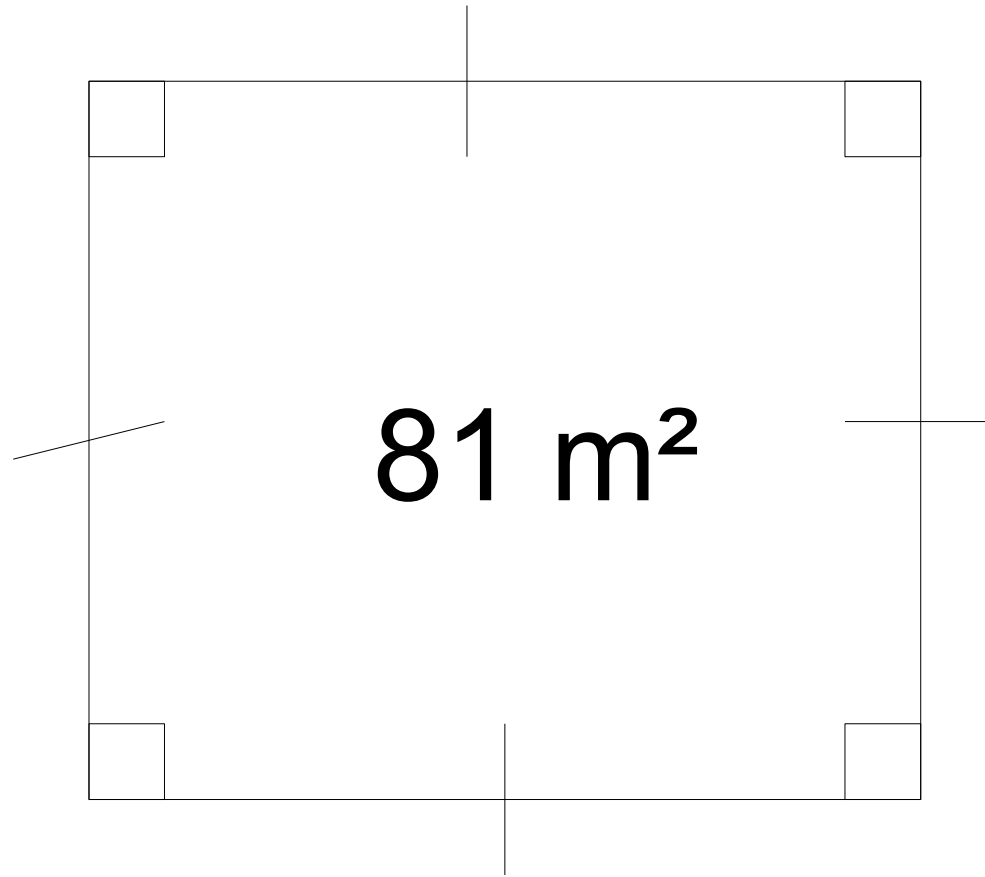
$$1,8 = 1,8 \times 1$$

$$1,8 = 0,9 \times 2$$

$$1,8 = 2 \times 0,9$$

$$1,8 = 3 \times 0,6$$

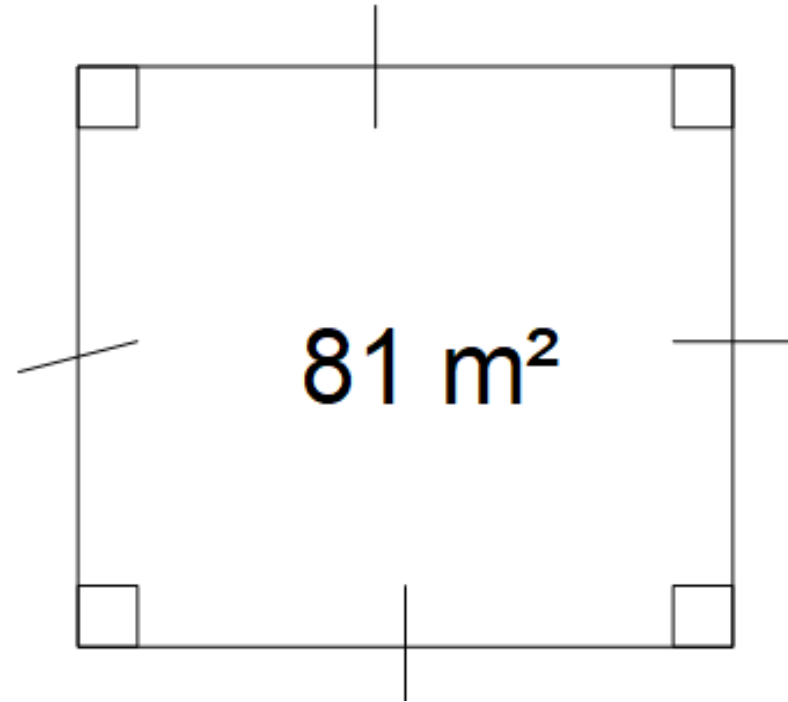
Il existe une infinité de possibilités.



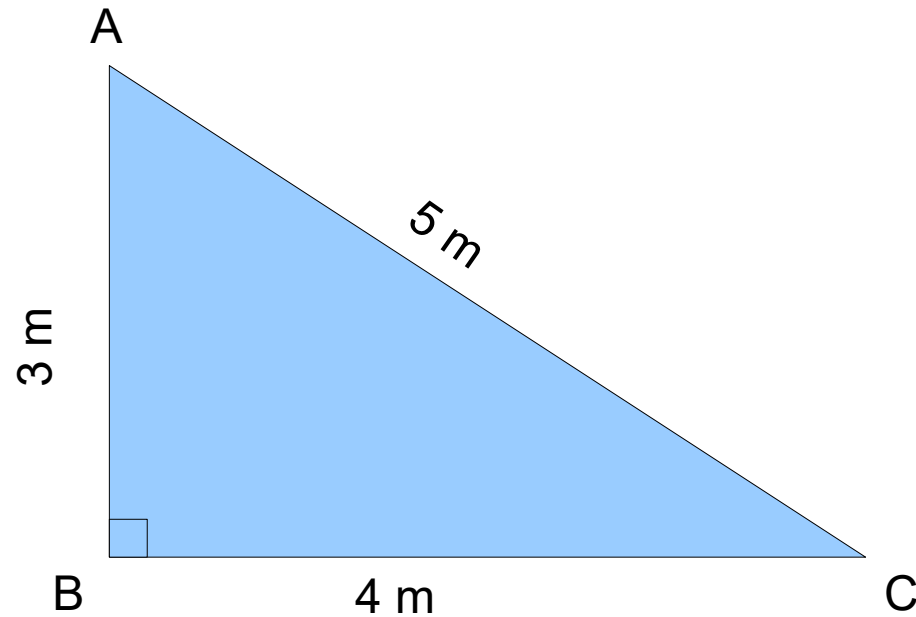
Quelle est la longueur du côté du carré ?

Correction :

L'aire d'un carré est égale à :
Longueur du côté × Longueur du côté

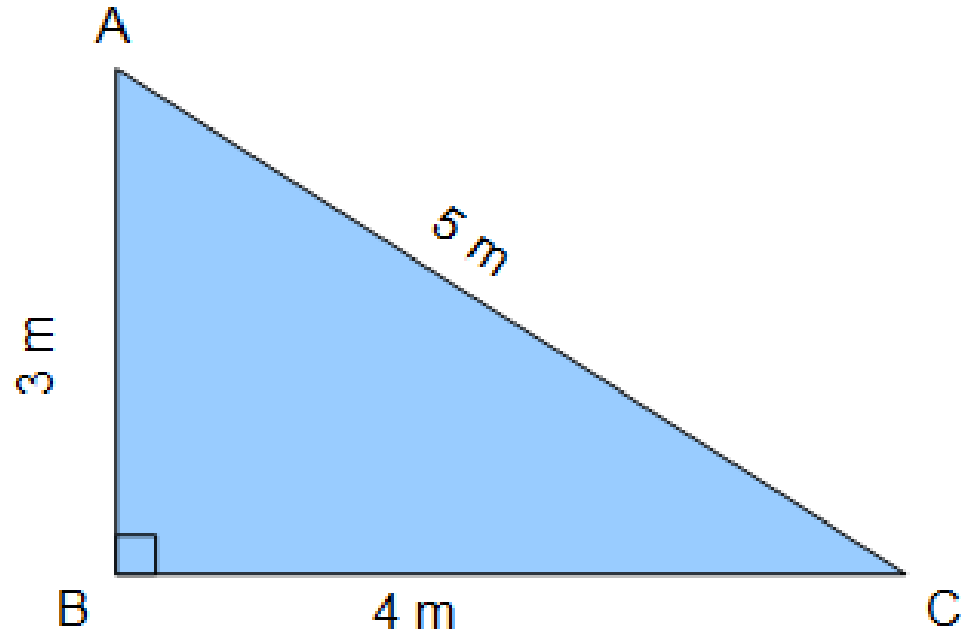


Comme $9 \times 9 = 81$ alors la longueur du côté est égale à **9 cm**.



Quelle est l'aire du triangle ?

Correction :



L'aire du triangle rectangle est égale à :

$$(3 \times 4) \div 2 = 12 \div 2$$
$$= 6 \text{ m}^2$$

Calculator :

$$12 \times 98 + 12 \times 2$$

Correction :

$$\begin{aligned} 12 \times 98 + 12 \times 2 &= 12 \times (98 + 2) \\ &= 12 \times 100 \\ &= 1200 \end{aligned}$$