

**Donner l'écriture décimale de :**

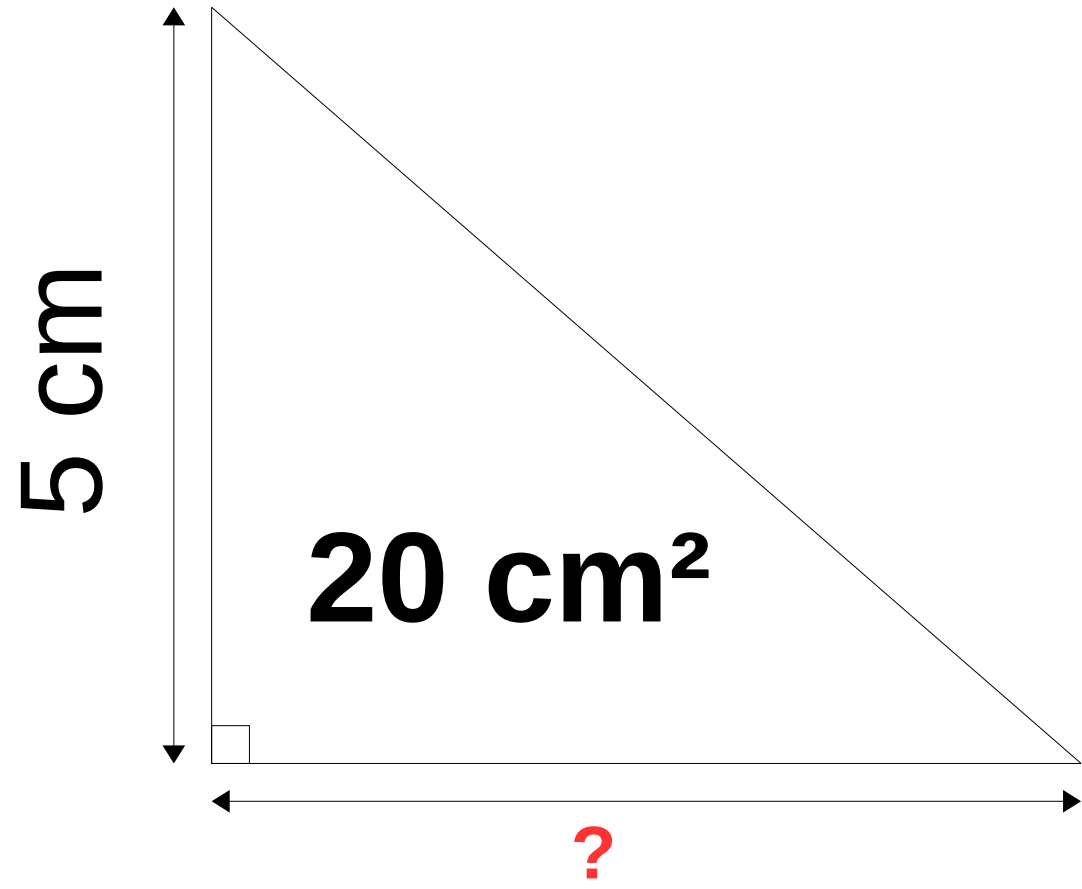
$$34 + \frac{6}{10} + \frac{5}{1000}$$

**Correction :**

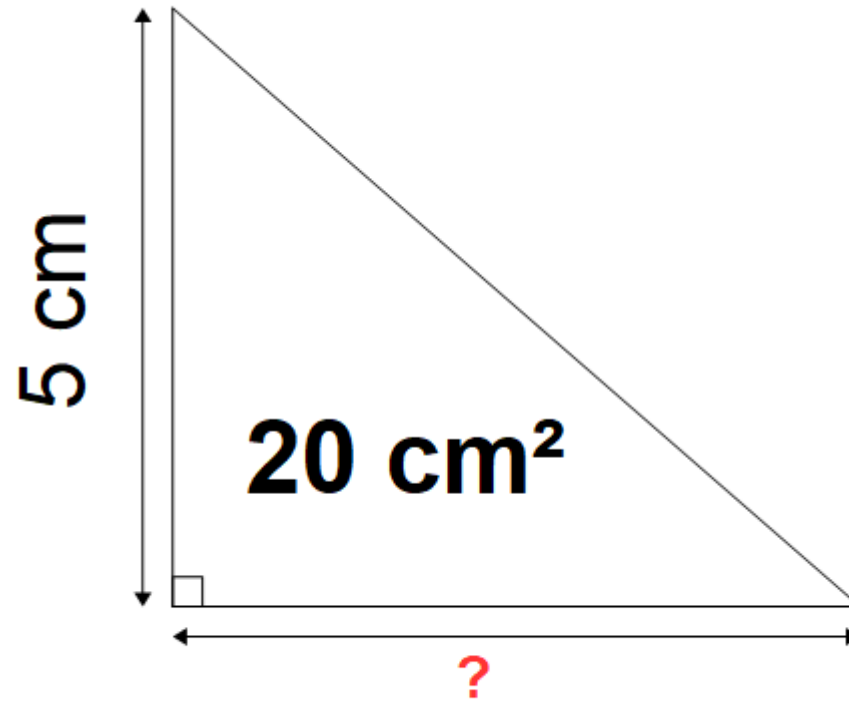
$$34 + \frac{6}{10} + \frac{5}{1000}$$

$$34 + 0,6 + 0,005$$

**34,605**



# Correction



On doit avoir : 
$$\frac{? \times 5}{2} = 20$$

D'où : 
$$? = 8 \text{ cm}$$

**Calculator :**

$$12 \times 1,5$$

# Correction :

$$12 \times 1,5 = 18$$

$$\begin{aligned} 12 \times 1,5 &= 12 \times 1 + 12 \times 0,5 \\ &= 12 + 6 \\ &= 18 \end{aligned}$$

# Calculator :

2,45

---

0,1

## Correction :

$$\frac{2,45}{0,1} = 24,5$$

Diviser un nombre par 0,1 revient à le multiplier par 10.



**Calculer :**

**30 % de 70**

## Correction :

30 % de 70 est égal à :

$$\longrightarrow \frac{30 \times 70}{100} = \frac{2100}{100} = 21$$

ou

$$\longrightarrow 0,3 \times 70 = 21$$