

Calculator :

$3 + 3, 1 \times 10$

Correction :

$$3 + 3,1 \times 10$$

$$3 + 31$$

$$34$$

La multiplication est prioritaire.

Calculator :

$$(3 + 7) \times 0,5 + 0,5$$

Correction :

La parenthèse est prioritaire.

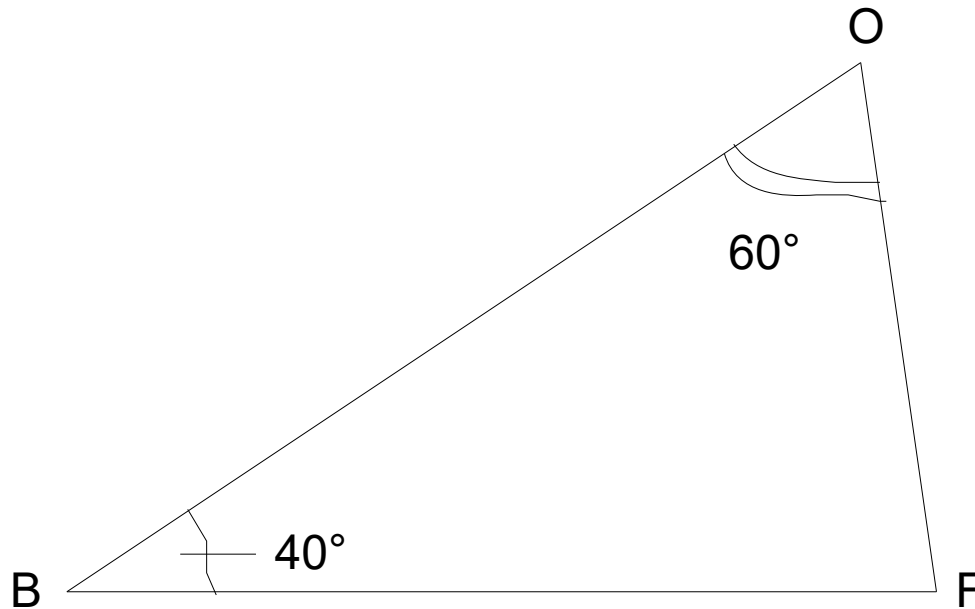
$$(3 + 7) \times 0,5 + 0,5$$

$$10 \times 0,5 + 0,5$$

$$5 + 0,5$$

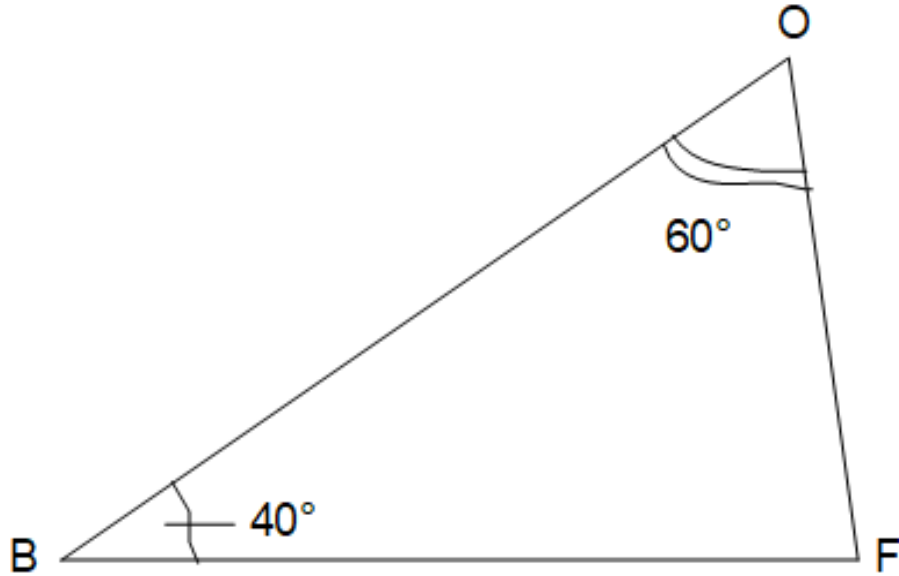
$$5,5$$

Voici un dessin codé à main levée.



Quelle est la mesure de l'angle \widehat{BFO} ?

Correction :



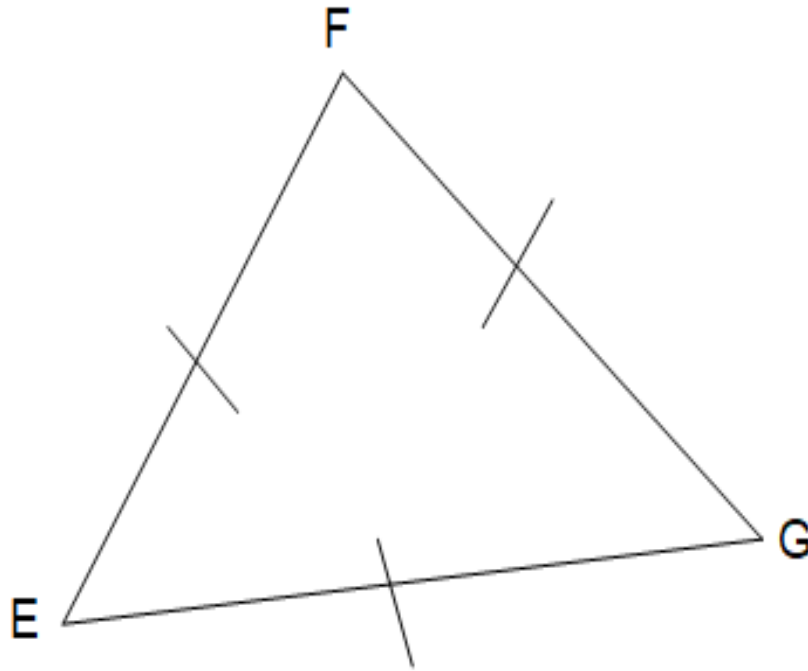
La somme des mesures des angles d'un triangle est égale à 180°.

$$\widehat{BFO} = 180^\circ - (40^\circ + 60^\circ)$$

$$\widehat{BFO} = 180^\circ - 100^\circ$$

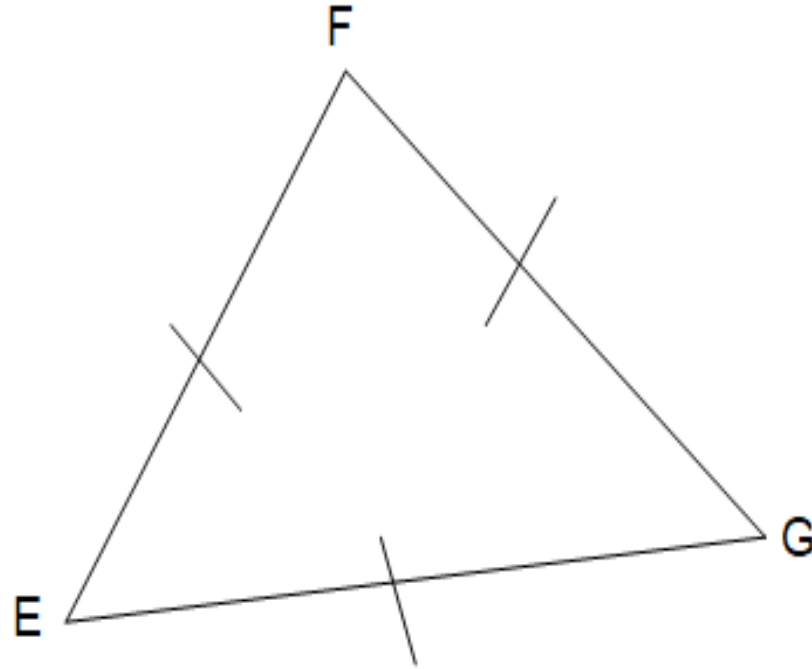
$$\widehat{BFO} = \mathbf{80^\circ}$$

Voici un dessin codé à main levée.



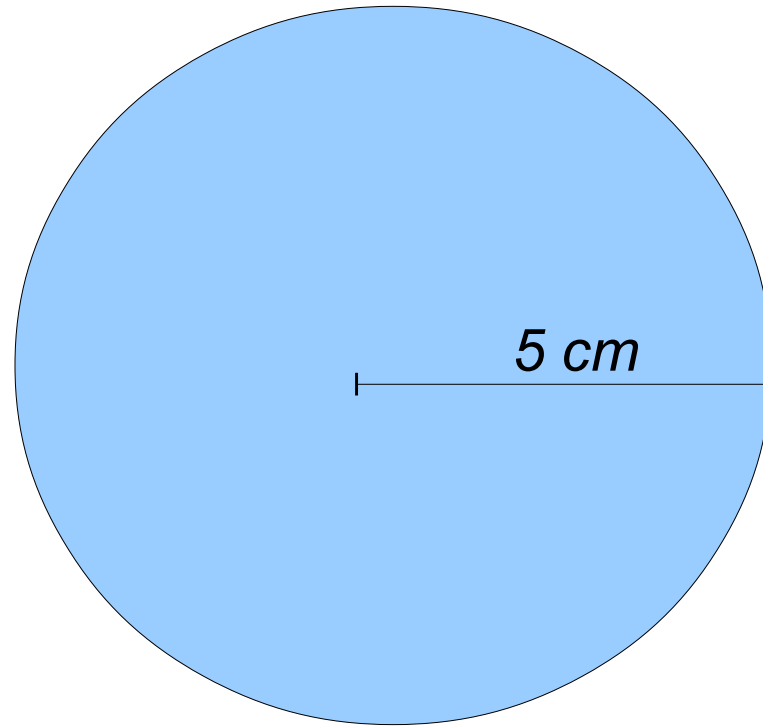
Quelle est la mesure de l'angle \widehat{EFG} ?

Correction :



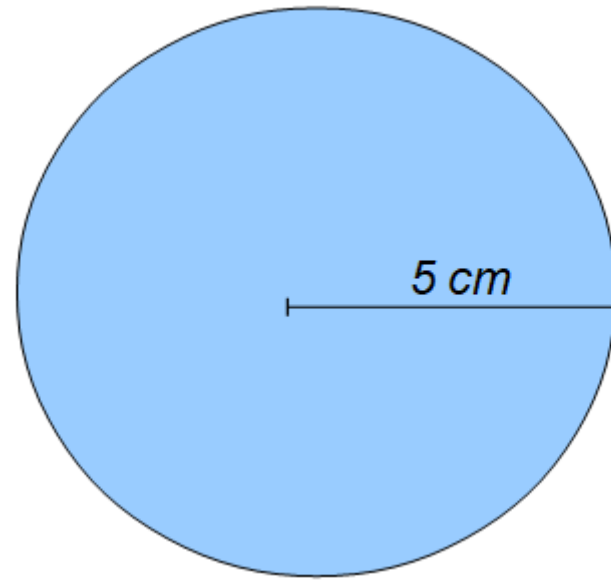
Comme EFG est un triangle équilatéral alors chacun de ses angles mesure 60° .

$$\widehat{EFG} = 60^\circ$$



Quelle est la longueur du cercle ?

Correction :



La longueur du cercle est égale à :

$$L = 2 \times \pi \times R$$

$$L = 2 \times \pi \times 5$$

$$L = 10\pi \text{ cm}$$