

Calculator :

$$\frac{2}{3} \times \frac{3}{5} \times \frac{5}{7}$$

Correction :

$$\frac{2}{3} \times \frac{3}{5} \times \frac{5}{7} = \frac{2}{7}$$

Calculator :

$$842 \times 0,01$$

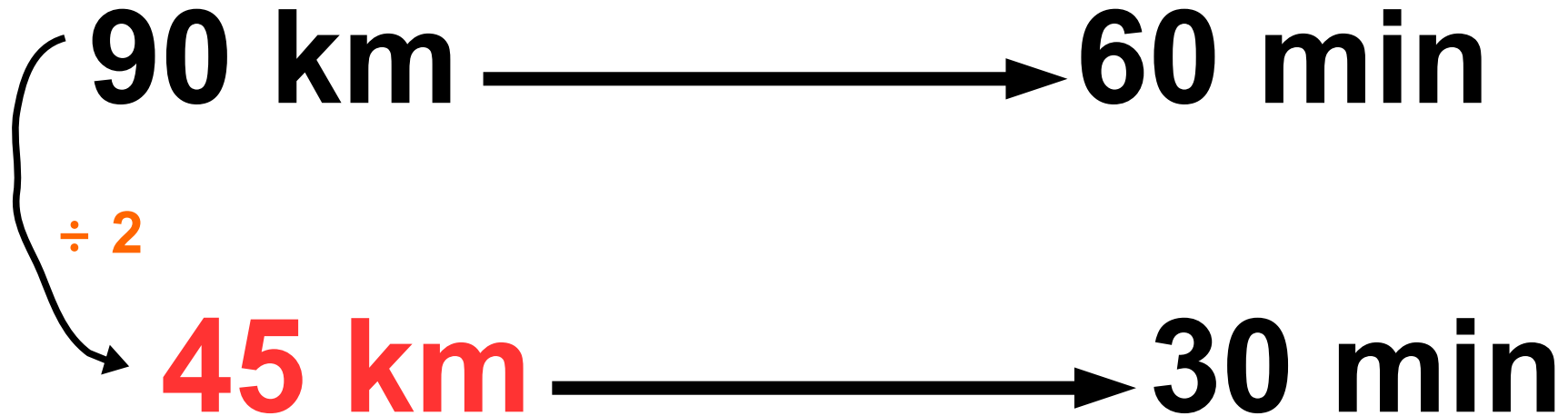
Correction :

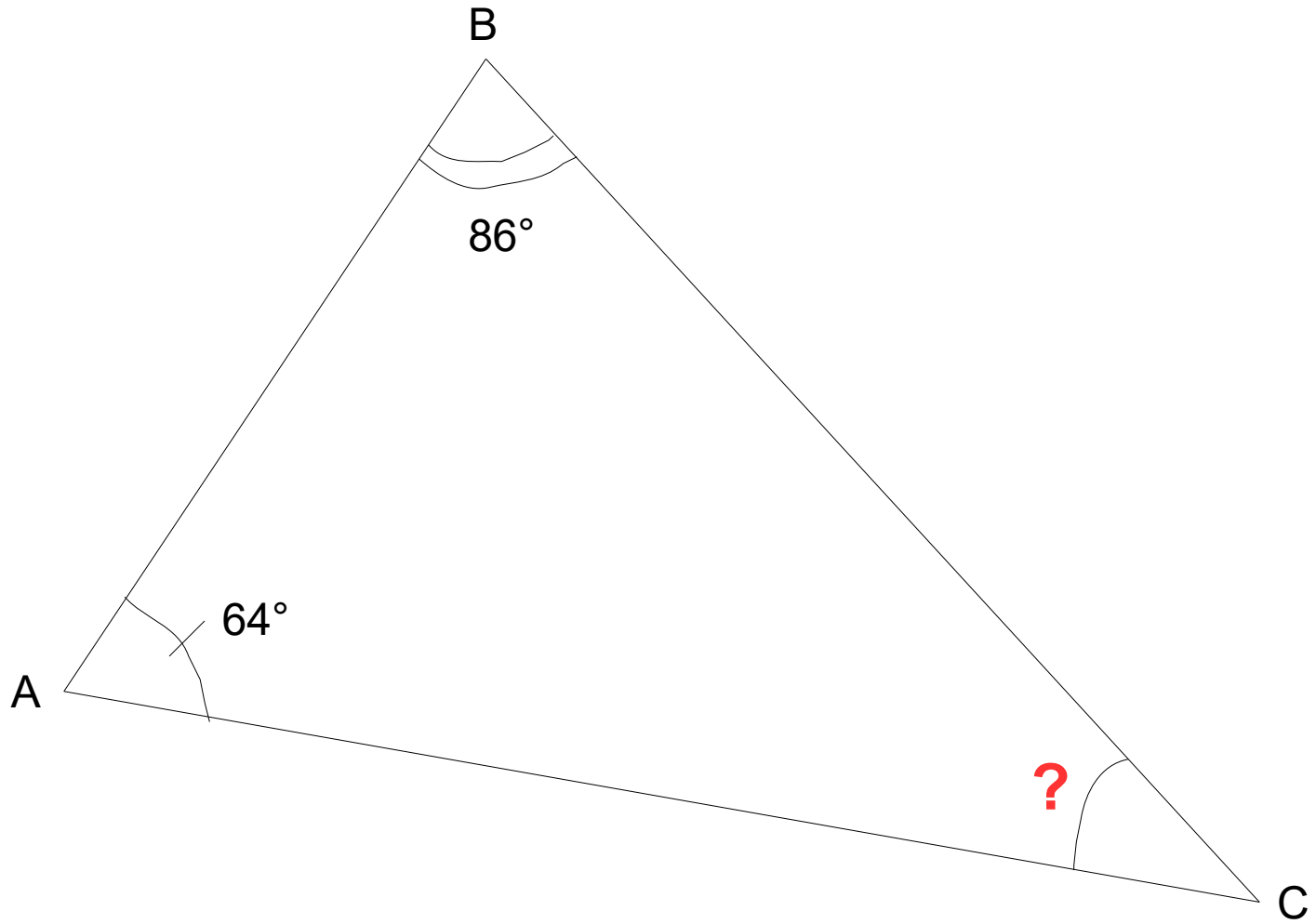
$$842 \times 0,01 = 8,42$$

Une voiture roule à 90 km/h.

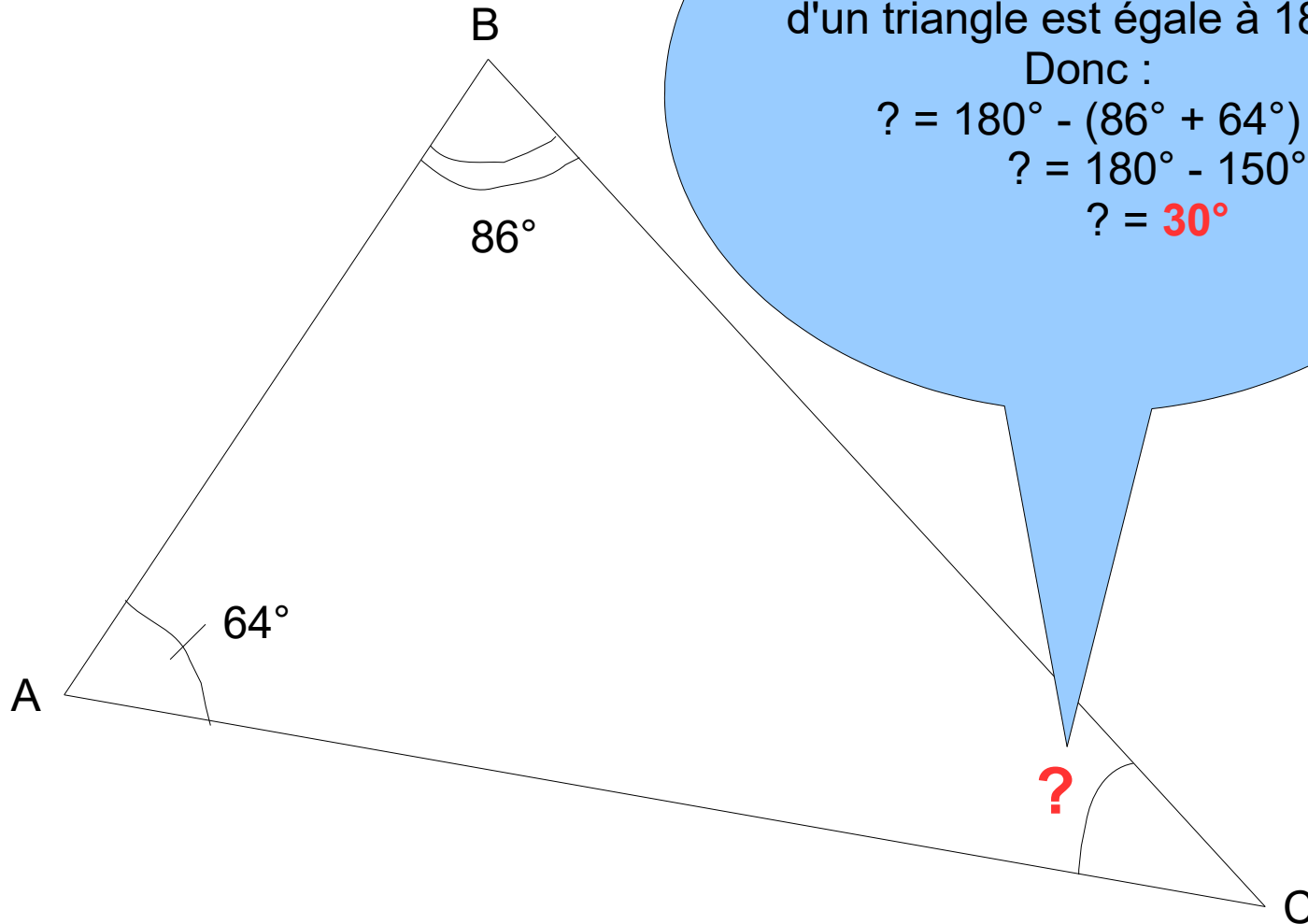
**Quelle distance parcourt-elle
en 30 minutes ?**

Correction :





Correction :



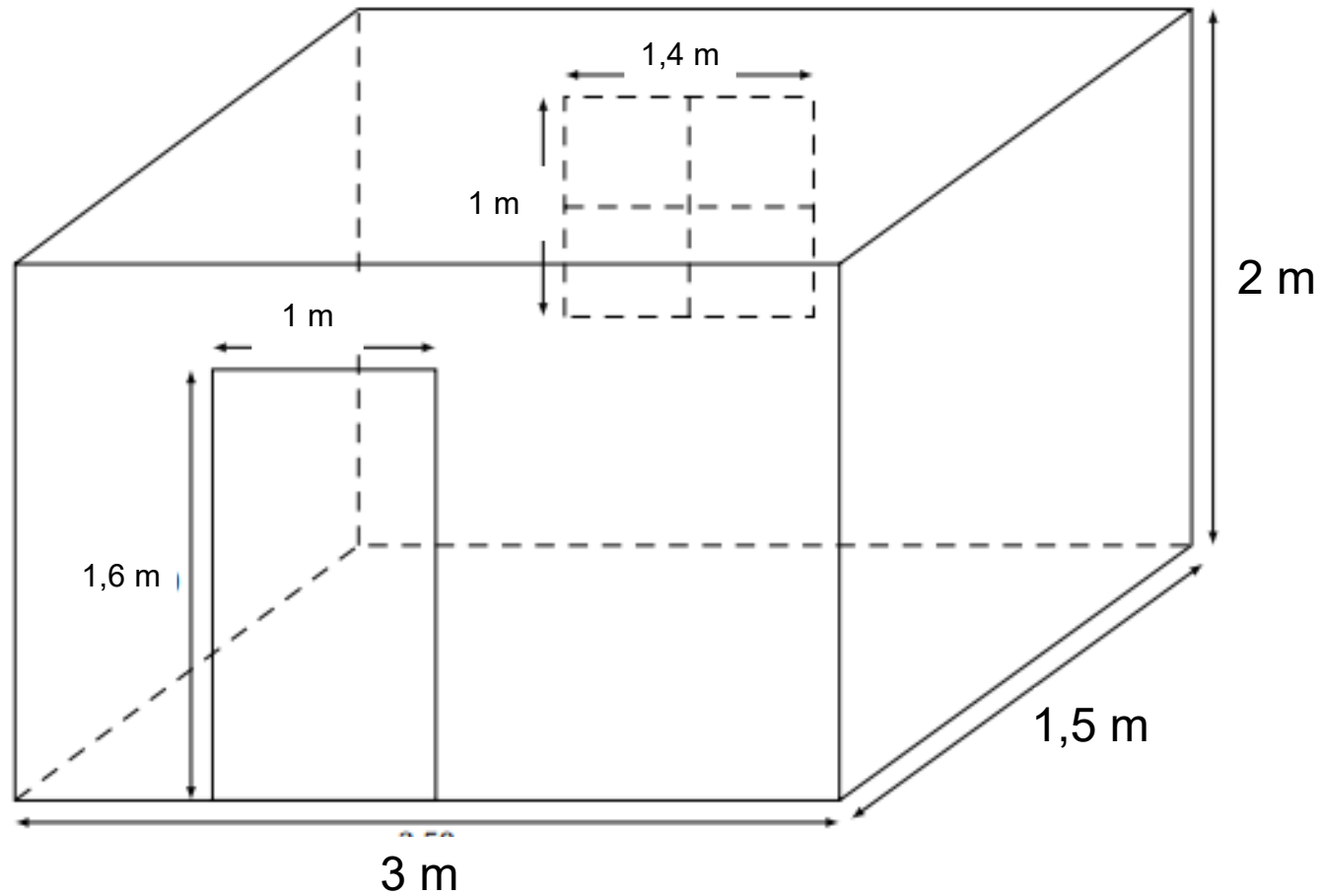
La somme des mesures des angles d'un triangle est égale à 180° .

Donc :

$$? = 180^\circ - (86^\circ + 64^\circ)$$

$$? = 180^\circ - 150^\circ$$

$$? = \mathbf{30^\circ}$$

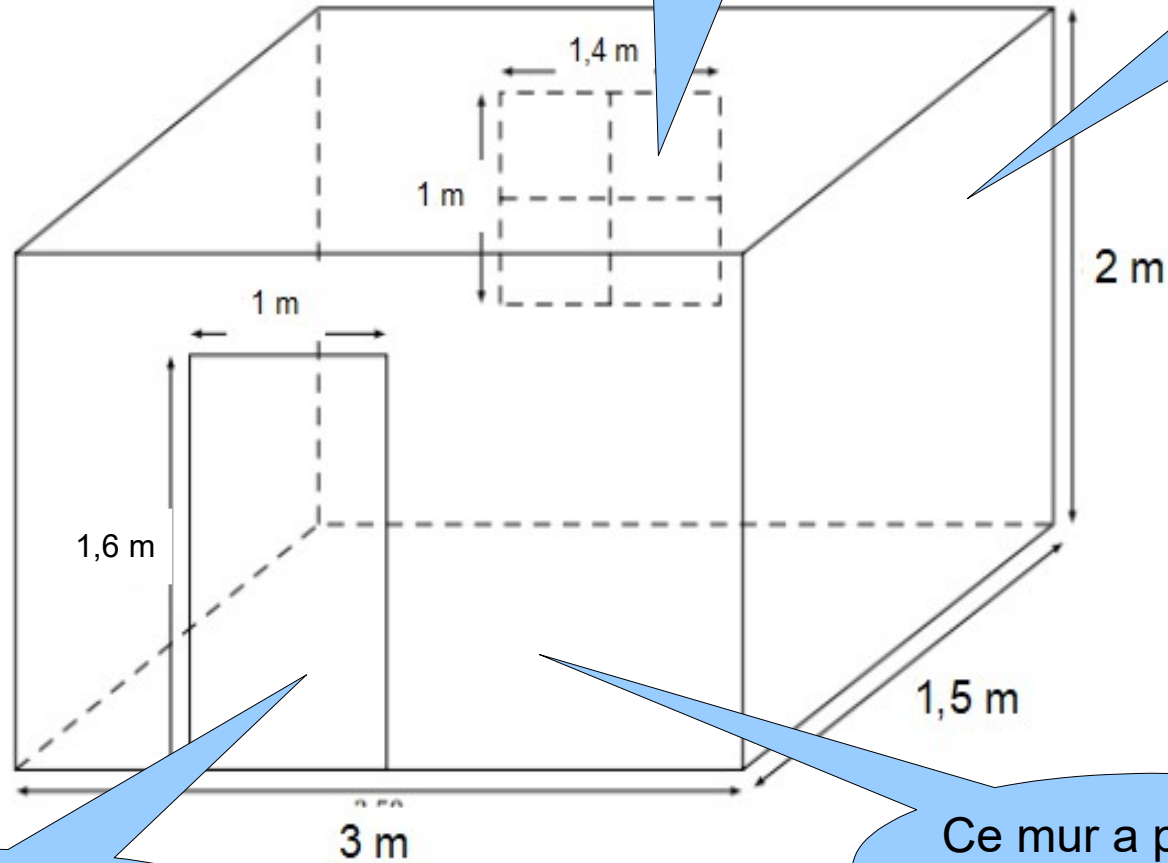


Polo souhaite peindre sa chambre.
Quelle est la surface à peindre ?

Correction :

Cette fenêtre a pour aire :
 $1 \times 1,4 = 1,4 \text{ m}^2$

Ce mur a pour aire :
 $1,5 \times 2 = 3 \text{ m}^2$



Cette porte a pour aire :
 $1 \times 1,6 = 1,6 \text{ m}^2$

Ce mur a pour aire :
 $3 \times 2 = 6 \text{ m}^2$

La surface de sa chambre est égale à : $6 + 6 + 3 + 3 - 1,4 - 1,6 = 15 \text{ m}^2$.



Remise



**Quel est le prix de cette robe qui
coûtait 80 € ?**

Correction :



Comme $75\% = \frac{3}{4}$ alors la robe diminue de

trois quarts du prix. Comme un quart de 80 € est égal à 20 € alors la robe diminue de 60 € .

Le prix de la robe est donc 20 € .