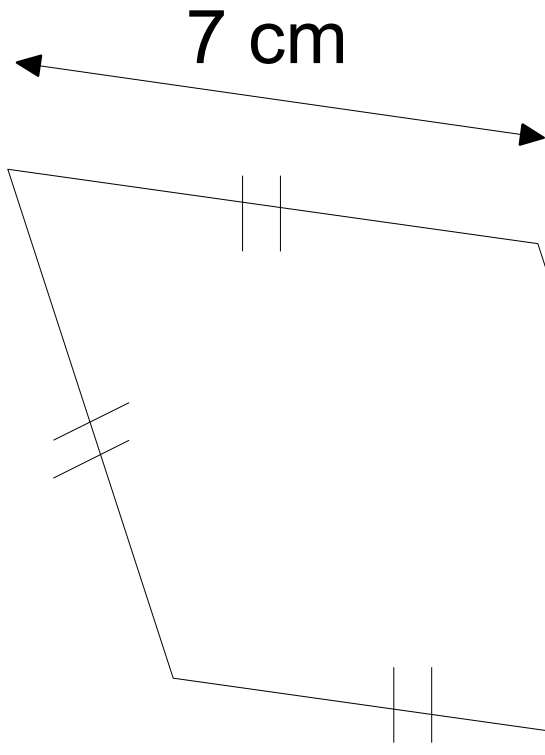


**Donner deux nombres  
dont la différence est  
égale à 3 et le produit  
est égal à 10.**

## Correction :

La différence de 5 et 2 est égale à :  $5 - 2 = 3$ .

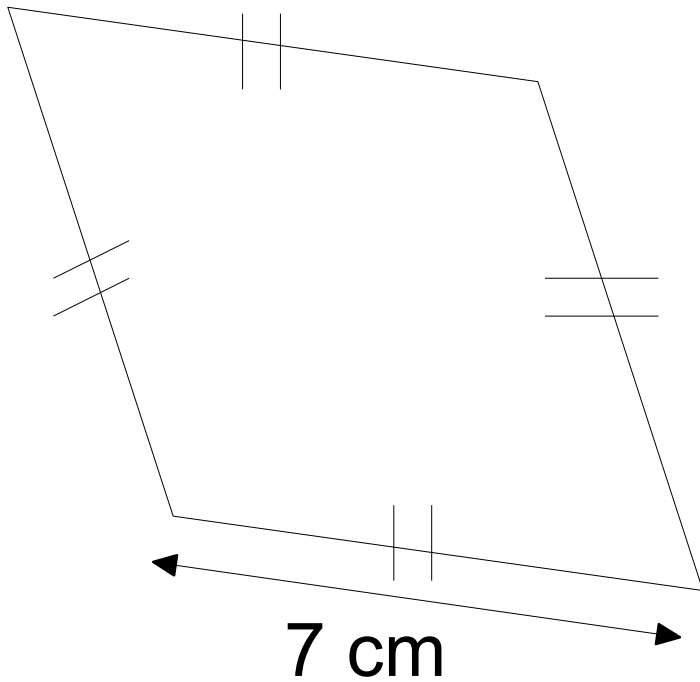
Le produit de 5 et 2 est égal à :  $5 \times 2 = 10$ .



**Voici un dessin codé  
à main levée.**

**Quel est le périmètre du quadrilatère ?**

# Correction :



**Le périmètre du quadrilatère est égal à :**

$$4 \times 7 = 28 \text{ cm.}$$

# Calculator :

$$12 \times 5 + 3$$

# Correction :

$$12 \times 5 + 3$$



$$60 + 3$$

La multiplication est  
prioritaire.

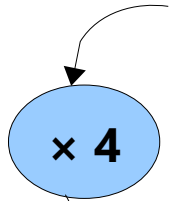
**63**

**4 objets identiques coûtent 11 €.**

**Combien coûtent 16 de ces objets ?**

# Correction :

4 objets identiques coûtent 11 €.



16 objets identiques coûtent 44 €.





**Avec un choix de 2 entrées, 2 plats et 2 desserts, combien de repas différents peut-on composer ?**

# Correction :

On peut composer  $2 \times 2 \times 2 = 8$   
repas différents.